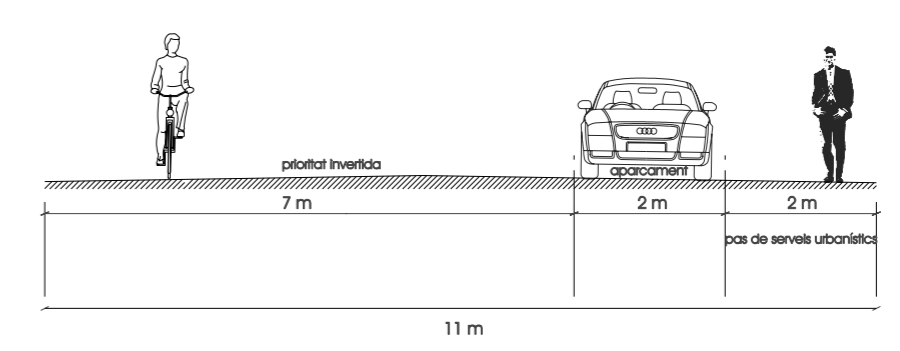


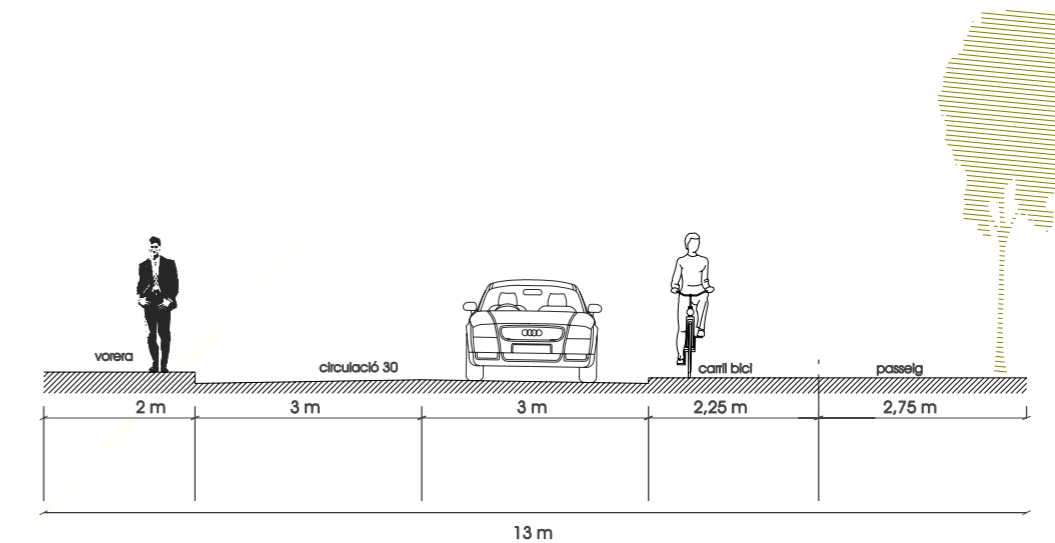
S2

S1

S1



Secció transversal del viari S2, circulació restringida, preferència vianants i ciclistes.



Secció transversal del viari S1. Circulació mixta. Vehicles, vianants i ciclistes.



	àmbit del pla parcial	86.666,0 m2 100,0%
	viari vinculat a l'execució de l'àmbit	4.197,2 m2

**PLA PARCIAL 7 "CARRETERA DEL VENDRELL"**  
AL MUNICIPI DE BANYERES DEL PENEDÈS

XARXA VIARIA, ALINEACIONS I RASANTS

Projecte: Miletó, consultors urbanistes S.L.P.

E: 1/1000 Escala gràfica: 0 10 20 30 40 50 m

NOVEMBRE 2016

084 - 06 - proposta 140716.dgn

**9**